

Información de Producto

Especificaciones sujetas a cambios
© OMRON HEALTHCARE EUROPE B.V.

Nombre comercial: **M2**
Código intl.: **HEM-7121-E**

Índice de Contenidos

	Pág.
Información General	
Nombre comercial y código de producto	2
Modelo / Categoría de producto	2
Fabricante legal, centros de producción	2
Foto de Producto	2
Contenido del envase (incluyendo accesorios)	3
Lista de estándares EN armonizados	3
Uso previsto	4
Particularidades	5
Funcionamiento	5
Eficacia del dispositivo médico	5
Descripción del diseño y procedimiento de prueba (Utilización)	5-6
Advertencias	6-8
Especificaciones	9-10
Materiales empleados	10
Portada del Manual de Instrucciones	11
Diseño del envase	12
Funcionamiento y Cuidado / Conservación / Servicio / Reparaciones	13
Eliminación / Garantía / Duración	14
Comparación con la versión anterior / Tabla Comparativa	15-16

Monitor de Presión Arterial Profesional M2 (HEM-7121-E)



FABRICANTE LEGAL

Dirección:

OMRON HEALTHCARE Co., Ltd

53, Kunotsubo, Terado-cho, Muko, Kyoto

617-0002 Japón

Teléfono/Fax: +31 23 5544700 / +31 23 5544 701

e-mail: info@omronhealthcare@eu.omron.com

CENTROS DE PRODUCCIÓN

Dirección: OMRON HEALTHCARE MANUFACTURING VIETNAM CO., LTD

Binh Duong Province, Vietnam

Teléfono /Fax: +31 23 5544700 / +31 23 5544 701

e-mail: info@omronhealthcare@eu.omron.com

El monitor de presión arterial M2 (HEM-7121-E) es un dispositivo médico profesional diseñado para medir la presión arterial sobre la base del principio oscilométrico.

El fabricante produce **el monitor de presión arterial M2 (HEM-7121-E)** con los accesorios pertinentes incluidos, necesarios para su uso con el propósito previsto:

1. Unidad principal
2. Manguito
3. Manual de Instrucciones
4. Ficha de registros de tensión
5. Pilas
6. Estuche protector

El juego completo del dispositivo médico está especificado en el Manual de Instrucciones en la sección Uso de la Unidad.

El dispositivo medico mencionado arriba pertenece a la clase II de riesgo potencial.

Directivas de aplicación: Directiva de Productos Sanitarios (MDD) 93/42/EEC

EN980:2008
EN1041:2008
EN1060-1:1995+A2:2009
EN1060-3:1997+A2:2009
EN60601-1:2006
EN60601-1-2:2007
IEC60601-1-6:2010
EN ISO14971:2012
EN ISO10993-1:2009
EN ISO10993-5:2009
EN ISO10993-10:2010
EN62304:2006
EN62366:2008
EN6060101011:2010
EN80601-2-30:2010

Uso previsto

Uso previsto del producto médico establecido por el fabricante.

Este dispositivo es un monitor digital diseñado para medir la presión arterial y la frecuencia cardíaca en población adulta que pueda comprender este manual de instrucciones con el rango de perímetro de brazo impreso en el manguito.

Campo de aplicación:

La unidad está diseñada para uso en consultas médicas, hospitales, clínicas y otras dependencias médicas así como para uso doméstico.

Usuario:

Este dispositivo debe ser usado por un profesional médico y por pacientes capaces de comprender el funcionamiento general del dispositivo y el contenido del manual de instrucciones.

Uso previsto de los manguitos accesorios

Uso previsto del producto médico establecido por el fabricante.

Este producto es un manguito de brazo para los monitores de presión arterial no invasivos OMRON.

Campo de aplicación:

El producto está diseñado para uso en consultas médicas, hospitales, clínicas y otras dependencias médicas así como para uso doméstico.

Usuario:

Este dispositivo debe ser usado por un profesional médico y por pacientes capaces de comprender el funcionamiento general del dispositivo y el contenido del manual de instrucciones.



Particularidades del M2 (HEM-7121-E):

- Tecnología Intellisense
- 30 memorias
- Funcionamiento con un solo botón
- Guía de ajuste correcto del manguito
- Detección de arritmias
- Indicador del nivel de presión arterial

Funcionamiento

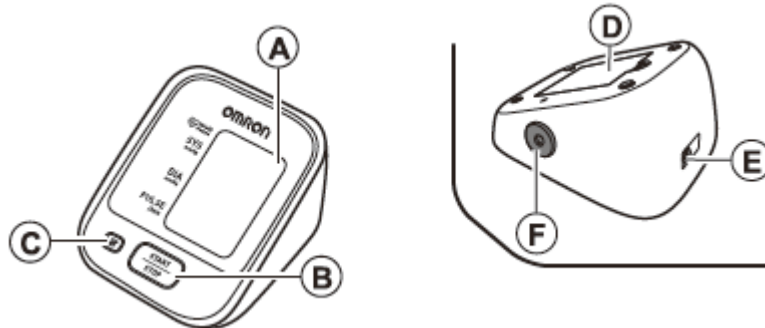
El monitor de presión arterial M2 mide la presión arterial usando el método oscilométrico.

Eficacia del producto médico

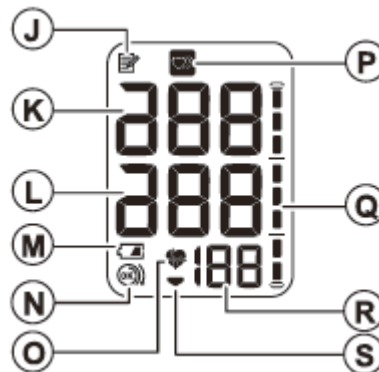
La medición eficaz de la presión arterial es actualmente el elemento más importante del control de la hipertensión. El monitor de presión arterial M2 está diseñado para que las personas que usen el dispositivo midan con facilidad y precisión su presión arterial.

El método oscilométrico se usa para detectar la presión arterial usando el M2 y es un método de medición preciso y fiable.

Descripción del diseño y procedimiento de prueba
M2 (HEM-7121-E)
Monitor de presión arterial



- A. Pantalla
- B. Botón START/STOP
- C. Botón de memoria
- D. Compartimento de las pilas
- E. Conexión del adaptador CA (para el adaptador CA opcional)
- F. Conexión de aire



- J. Símbolo de memoria
- K. Presión Arterial Sistólica
- L. Presión Arterial Diastólica
- M. Símbolo de pilas bajas
- N. Guía de Ajuste del Manguito
- O. Símbolo de latido (parpadea durante la medición)
- P. Símbolo de Pulso Arrítmico
- Q. Indicador del Nivel de Presión Arterial
- R. Campo de Pulso / Número de Memoria
- O. Símbolo de Desinflado

Utilización:

Revise el Manual de Instrucciones para detalles completos en la utilización de este producto.

1. Ajuste el manguito correctamente en el brazo desnudo o sobre ropa fina.
2. Pulse start
3. Anote la presión arterial y la frecuencia cardiaca en la ficha de registros de tensión

Información Importante de Seguridad

(Uso general)

Consulte a su médico antes de usar el dispositivo en caso de embarazo y de pre-eclampsia, o en caso de que le hayan diagnosticado arritmia o arteriosclerosis.

No utilice este dispositivo si tiene una herida o lesión en el brazo o está recibiendo algún tratamiento para el mismo.

No coloque el manguito alrededor del brazo si tiene puesta una vía intravenosa para suero o transfusión de sangre.

Consulte a su médico antes de utilizar el dispositivo en un brazo con una fístula arterio-venosa (A-V).

No utilice el dispositivo con otros equipos ME simultáneamente.

No utilice el dispositivo en una zona donde haya otros equipos de cirugía de AF, resonancia magnética o tomografías axiales (TAC) o en entornos ricos en oxígeno.

El tubo de aire o el cable del adaptador de CA pueden producir la estrangulación de recién nacidos o bebés.

Contiene piezas pequeñas que pueden producir asfixia en los niños si éstos las tragan accidentalmente.

(Uso del adaptador de CA [opcional])

No use el adaptador CA si el dispositivo o el cable de alimentación están dañados.

Apague el monitor y desenchufe el cable de alimentación inmediatamente.

Enchufe el adaptador CA en una toma con el voltaje apropiado. No use una regleta.

No enchufe ni desenchufe el cable de alimentación de la toma eléctrica con las manos húmedas en ningún caso.

Precaución: Indica una posible situación de riesgo que, si no se evita, puede provocar lesiones menores o moderadas al usuario o al paciente, o daños al equipo o a otros objetos.

(Uso general)

Consulte siempre a su médico. Resulta peligroso realizar un autodiagnóstico y ponerse un tratamiento a partir de los resultados de la medición.

Las personas con problemas graves de flujo sanguíneo o con enfermedades hematológicas deberían consultar a un médico antes de utilizar este dispositivo, ya que el inflado del manguito puede producir hematomas.

Si observa alguna anomalía durante la medición, quítese el manguito.

No utilice el dispositivo en recién nacidos, bebés o personas que no puedan expresar sus intenciones.

No infle el manguito más de lo necesario.

No utilice el dispositivo con ningún fin que no sea la medición de la presión arterial.

Utilice sólo el manguito indicado para este dispositivo. El uso de otros manguitos puede ocasionar resultados de medición incorrectos.

No utilice un teléfono móvil ni cualquier otro dispositivo que emita campos electromagnéticos cerca del dispositivo. Esto puede provocar el funcionamiento incorrecto del dispositivo.

No desmonte el monitor ni el manguito.

No lo utilice en un lugar húmedo o un lugar donde el agua podría salpicar el dispositivo. Podría dañarlo.

No utilice el dispositivo en un vehículo en movimiento (coche, avión).

No realice más mediciones de las necesarias. Podría producir una hemorragia interna debido a la interrupción del flujo sanguíneo.

Consulte a su médico si se ha sometido a una mastectomía.

(Uso del adaptador de CA [opcional])

Introduzca el enchufe en su totalidad.

Al desconectar el enchufe, no tire del cable de alimentación. Asegúrese de sostener el enchufe.

Cuando manipule el cable de alimentación, tenga en cuenta los consejos siguientes:

No lo dañe.

No lo rompa.

No lo manipule indebidamente.

No lo doble ni tire fuerte de él.

No lo retuerza.

No lo enrolle mientras lo utiliza.

No deje que quede aprisionado.

No lo deje bajo un objeto pesado.

Limpie el polvo del enchufe.

Desconecte el enchufe si el producto no va a utilizarse durante un largo tiempo.

Desconecte el enchufe antes de realizar labores de mantenimiento.

Utilice únicamente el adaptador de CA original diseñado para este dispositivo. El uso de otros adaptadores puede dañar el dispositivo o resultar peligroso.

(Uso de la batería)

No inserte las pilas con las polaridades alineadas de forma incorrecta.

Utilice únicamente 4 pilas alcalinas o de manganeso "AA" con este dispositivo. No utilice otro tipo de pilas. No utilice conjuntamente pilas nuevas y viejas.



Retire las pilas si no va a utilizar el dispositivo durante tres meses o más.

Precauciones generales

- No doble con fuerza el manguito ni el tubo de aire excesivamente.
- No presione el tubo de aire.
- Para extraer el conector para tubo de aire, tire del conector para tubo de aire situado en la conexión con el monitor, no del propio tubo.
- No someta el monitor y el manguito a golpes y vibraciones fuertes ni los deje caer al suelo.
- No infle el manguito sin tenerlo colocado alrededor del brazo.

- No utilice el dispositivo fuera del entorno especificado. Puede dar lugar a un resultado incorrecto.
- Lea y siga las indicaciones contenidas en “Información importante sobre la Compatibilidad electromagnética (EMC)” en la sección “6. Especificaciones”.
- Lea y siga las indicaciones contenidas en “Eliminación correcta de este producto” en la sección “6. Especificaciones” cuando vaya a eliminar el dispositivo y cualquier accesorio usado o pieza opcional.

Especificaciones del M2 (HEM-7121-E)

Descripción de Producto	Monitor de Presión Arterial Automático
Modelo	OMRON M2 (HEM-7121-E)
Pantalla	LCD Digital
Método de medición	Oscilométrico
Rango de medición	Presión: de 0 mmHg a 299 mmHg / Pulso: de 40 a 180 /min.
Precisión	Presión: ± 3 mmHg / Pulso: $\pm 5\%$ de la lectura en pantalla
Inflado	Fuzzy-logic controlado por bomba eléctrica
Desinflado	Automático por válvula de liberación de presión
Memoria	30 mediciones
Corriente	DC6V 4W
Alimentación	4 pilas "AA" de 1.5V o Adaptador CA (6V = 4W) (Adaptador S-9515336-9, ENTRADA CA100-240V 50/60Hz 0.12A) (Adaptador UK-9983666-5, ENTRADA CA100-240V 50/60Hz 15VA)
Duración de las pilas	Aprox. 1000 mediciones (usando pilas alcalinas nuevas)
Partes en contacto	 = Tipo B
Protección contra descarga eléctrica	Equipo ME ensamblado internamente (sólo en uso con pilas)  = Clase II equipo ME (adaptador CA opcional)
Temperatura / Humedad de funcionamiento	De +10 C a +40 C Máximo: de 30% a 85% HR
Temperatura / Humedad / Presión atmosférica de conservación	De -20 C a +60 C Máximo: de 10% a 95% HR / 700-1060 hPa
Clasificación IP	IP 20
Peso de la unidad	Aprox. 250 g sin pilas
Peso del manguito	Aprox. 130 g
Dimensiones externas	Aprox. 103 (an) mm x 80 (al) mm x 129 (fo) mm
Dimensiones del Manguito	Aprox. 145 mm x 466 mm
Perímetro de brazo	De 22 a 32 cm
Materiales de manguito y tubo	Nylon, polyester, polyvinyl chloride
Contenido del envase	Monitor, manguito, manual de instrucciones, estuche protector, juego de pilas, ficha de registros de tensión
Código EAN:	401567210840 0

- Este dispositivo cumple las disposiciones de la directiva de la CE 93/42/EEC (Directiva para Productos Sanitarios).
- Este monitor de presión arterial está diseñado según el Estándar Europeo EN1060, Esfigmomanómetros no invasivos Parte 1: Requisitos Generales y Parte 3: Requisitos suplementarios para sistemas electromecánicos de medición de la presión arterial.
- Este producto OMRON está producido bajo el estricto sistema de calidad de OMRON HEALTHCARE Co. Ltd., Japón. El componente fundamental de los monitores de presión arterial OMRON, el Sensor de Presión, está producido en Japón.

Materials Used Main product

Componente	Material
Carcasa	ABS (acrylonitrile butadiene styrene)
Tapa de las pilas	ABS (acrylonitrile butadiene styrene)
Panel Frontal	PC (polycarbonate)
Botón	ABS (acrylonitrile butadiene styrene)
Manguito	Nylon y Polyester
Tubo	PVC (polyvinyl chloride)
Envase	Cartulina
Manual de Instrucciones	Papel

Lista de Materiales (manguito)

Componente	Material
Cinta de cierre	Polyester
Forro de tela	Polyester
Tubo de aire	Polyvinyl Chloride (PVC)
Pasador y tope de cierre	Pasador: Polyvinyl Chloride (PVC) Tope: Nylon
Aro metálico	Steel (SWRM)
Conectores de aire al dispositivo	Acrylonitrile butadiene styrene (ABS)
Conector de aire al manguito	Polyvinyl Chloride (PVC)

Portada del Manual de Instrucciones

(9 idiomas – Inglés / Francés / Alemán / Italiano / Español /
Holandés / Ruso / Turco / Árabe)

① EN

OMRON

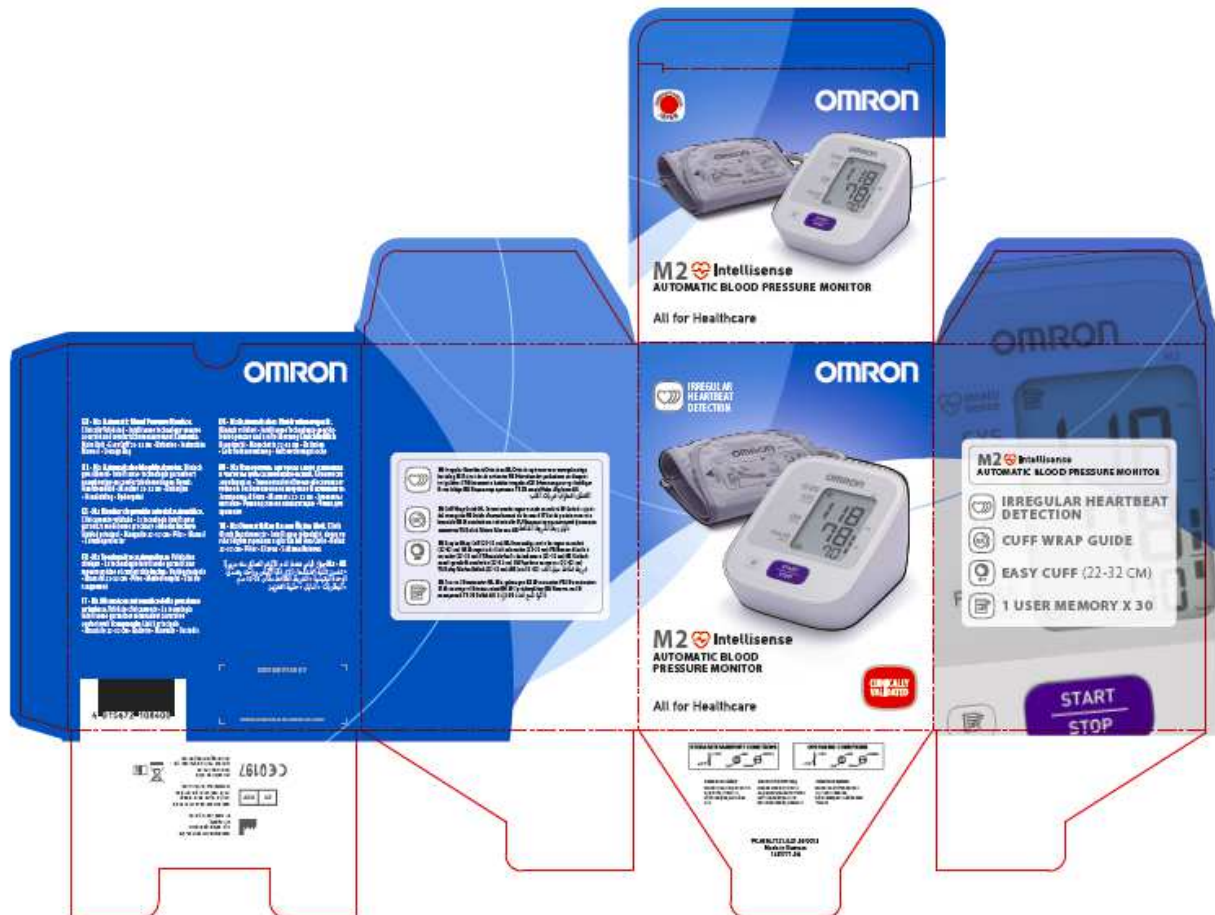
Automatic Blood Pressure Monitor

**Model M2
Instruction Manual**



IM-HEM-7121-E-EN-01-08/2013
2298866-7A

Diseño del envase M2 (HEM-7121-E):



Especificaciones logísticas:

Agrupación	Cant.	Peso aprox., g	Dimensiones aprox. an x fo x al, mm
Unidad principal – sin incluir accesorios	1	250 g	103 x 80 x 129
Envase comercial	1	830 g	125 x 118 x 165
Caja de Cartón	10	9.14 kg	650 x 250 x 200

Mantenimiento y conservación

Limpieza del dispositivo

El aparato debe limpiarse con un paño suave y seco, o con un paño suave y húmedo y jabón neutro para limpiar el monitor y el brazalete.

Conservación

Guarde el dispositivo y los componentes en un lugar limpio y seguro.

No use limpiadores abrasivos o volátiles.

No lave el dispositivo ni sus componentes, ni los sumerja en agua.

No use gasolina, diluyentes o solventes similares para limpiar el dispositivo.

Almacenamiento y transporte:

Rango de temperatura: de -20 a 60° C (de -4 a 140° F)

Rango de humedad: de 10 a 95% de humedad relativa

Presión atmosférica: de 500 a 1060 hPa

Prestación de servicios

En general, se recomienda que revise el dispositivo cada 2 años para garantizar el correcto funcionamiento y la precisión.

Reparación

No desmonte ni intente reparar el dispositivo o sus componentes. Consulte a su establecimiento OMRON o distribuidor autorizado.

Eliminación

Descripción

Como existe un riesgo de contaminación del medio ambiente, siga las normas legales nacionales y locales vigentes sobre la eliminación o reciclaje de estos equipos y pilas.

Los componentes principales de cada parte se enumeran en la tabla de abajo. Como hay un riesgo de infección, no recicle los accesorios adjuntos de los pacientes, como los manguitos; elimínelos según las instrucciones de los procedimientos de su centro y la reglamentación aplicable.

Garantía

Plazo de garantía para el monitor de la presión arterial - 3 años.

Plazo de garantía para los manguitos - esto se considera un elemento consumible dependiendo del uso.

Duración

Vida útil del monitor de presión arterial: 5 años.

Duración de los tubos: no determinada ya que estos son considerados artículos consumibles.

Vida útil del manguito: no establecida ya que se considera artículo consumible.



Los términos de la garantía se especifican en el manual de instrucciones.

Comparación con el producto anterior

El monitor de presión arterial M2 (HEM-7121-E), fabricado por OMRON HEALTHCARE Co., Ltd., en el centro de producción de: 53, Kunotsubo, Terado-cho, Muko, Kyoto, 617-0002 Japón, es equivalente al dispositivo M2 HEM-7119-E.

El dispositivo bajo registro es equivalente al anterior dispositivo registrado en el contexto de su uso previsto, campo de aplicación, tecnología, calidad, fiabilidad, especificaciones principales, duración, condiciones de funcionamiento y conservación, seguridad, peculiaridades funcionales, eficacia y otros parámetros.

Tabla comparativa del producto con el modelo anterior

	Dispositivo médico bajo resgistro	Producto anterior registrado
Imágenes de los dispositivos		
Nombre	M2	M2
Modelo	HEM-7121-E	HEM-7119-E
Fabricante	OMRON HEALTHCARE Co., Ltd 53, Kunotsubo, Terado-cho, Muko, Kyoto 617-0002 Japón	OMRON HEALTHCARE Co., Ltd 53, Kunotsubo, Terado-cho, Muko, Kyoto 617-0002 Japón
Centros de producción	OMRON HEALTHCARE MANUFACTURING VIETNAM CO., LTD., Binh Duong Province, Vietnam	OMRON HEALTHCARE MANUFACTURING VIETNAM CO., LTD., Binh Duong Province, Vietnam
Contenido del producto	Dispositivo, manguito, estuche protector, ficha de registros de tensión, pilas, manual de instrucciones	Dispositivo, manguito, estuche protector, ficha de registros de tensión, pilas, manual de instrucciones, tarjeta de garantía
Método de medición	Oscilométrico	Oscilométrico
Rango de medición	Presión: de 0 mmHg a 299 mmHg Pulso: de 40 a 180/min.	Presión: de 0 mmHg a 299 mmHg Pulso: de 40 a 180/min.
Memoria	30 memorias	21 memorias
Temperatura de funcionamiento	De +10°C a +40°C	De +10°C a +40°C
Humedad relativa de funcionamiento	De 30 a 85% HR	De 30 a 85% HR
Dimensiones	103 x 80 x 129	104 x 84 x 129
Peso de la unidad principal	250 g	245 g
Alimentación	4 pilas "AA" de 1.5V o adaptador CA/CD (6V = 4W) (Adaptador S-9515336-9, entrada AC100-240V 50/60Hz 0.12A)	4 pilas "AA" de 1.5V o adaptador CA/CD (6V = 4W) (Adaptador S-9515336-9, entrada AC100-240V 50/60Hz 0.12A)

Sobre la bases del protocolo de pruebas de conformidad a los requerimientos estándar, las especificaciones técnicas de los dispositivos médicos y la tabla comparativa de arriba podemos llegar a la conclusión de que las peculiaridades funcionales, seguridad, eficacia y calidad del nuevo dispositivo son equivalentes al dispositivo anterior.